

RENOVENT EXCELLENT 400

VENTILATION DOUBLE FLUX HAUT RENDEMENT

Centrale de ventilation mécanique double flux haut rendement idéale pour les projets de **maisons neuves individuelles**.
Débit d'air de 400 m³/h maximum.

LES AVANTAGES

- Rendement thermique élevé, jusqu'à 85% selon EN 13141-7 et 84% selon PHI
- Consommation moteurs très faible (à partir de 17,73 W-Th-C W)
- Ventilateurs à débit constant (brevet Brink)
- Fonctionnement silencieux
- Pré-chauffeur électrique de série
- Bypass 100% automatique de série
- Alarme encrassement filtres
- Nombreuses possibilités de régulation
- Mise en service «Plug & Play»
- Modularité des raccordements (dessus / dessous)
- Pose murale (tampons anti-vibratoires) ou au sol sur châssis
- Entretien simple et facile
- Construction robuste





Renovent Excellent 400



A+
A

Classe d'efficacité énergétique :
A+ : x2 capteurs + set ventilation 2 zones
A : x1 régulation ou capteur

CARACTÉRISTIQUES

Modèles disponibles	Renovent Excellent 400 en version standard. Renovent Excellent 400 version + (options complémentaires possibles).	
Échangeur de chaleur	De série, échangeur de chaleur contre-courant à flux croisés en matière plastique (fabrication Brink Climate Systems). En option : échangeur de chaleur enthalpique, nettoyeable.	
Ventilateurs	Technologie de ventilation à débit constant, ventilateur à courant continu à réaction (aubes inclinées vers l'arrière) brevetée par Brink Climate Systems : débit constant assuré, confort acoustique amélioré, consommations électriques réduites, maintenance facilitée, qualité d'air optimale.	
Filtres	IC 45% (G3) de série, ePM1 50% (F7) en option	
Entretien	Changement des filtres directement par le panneau avant (tous les 6 mois ou selon alarme encrassement filtres) Accès et démontage simple de l'échangeur de chaleur et ventilateur sans outil (à faire tous les ans). Menu de service : entretien, identification et résolution erreurs machine.	
Options régulation	<p>Avec débit de pointe minuté 30 minutes : Sans-fil 2 ou 4 vitesses avec indicateur d'encrassement filtres (présent directement sur l'appareil de ventilation). Filaire eBus avec régulation électronique hebdomadaire 4 vit. et indicateur d'encrassement des filtres. Filaire RJ12 4 vitesses avec indicateur d'encrassement des filtres.</p> <p>Régulation complémentaire sans débit de pointe minuté 30 minutes : Filaire RJ11 3 vitesses sans indicateur d'encrassement de filtre (présent directement sur l'appareil de ventilation). Régulation du débit d'air selon les besoins à l'aide d'un capteur d'humidité. Pilotage à distance de la centrale : Brink Home (smartphone/tablette) et/ou Brink Connect (modbus). Touch Control.</p>	
Bypass	Bypass 100% motorisé automatique de série pour les saisons chaudes d'été. Système de détection de la saison afin d'éviter l'ouverture du bypass en plein hiver.	
Antigel	Protection antigel : pré-chauffeur électrique de série : ventilation équilibrée obtenue en continu lors de températures extérieures basses.	
Montage	Montage mural (tampons anti-vibratoires) ou au sol sur châssis. Rail de fixation murale fourni.	
Programmation	Menu utilisateur : consultation des vitesses de ventilation, débit d'air, alarme de filtres, pression du réseau d'air, T°C intérieure et extérieure, état du bypass et pré-chauffeur électrique. Menu installateur : accès aux réglages de l'appareil (T°C de bypass, débit d'air). Mise en service « Plug and Play » grâce à la technologie brevetée Brink de ventilateur à débit constant.	
Construction	Construction interne étanche en EPS. Construction externe en acier galvanisé recouvert d'une peinture thermolaquée RAL 9016.	
Options disponibles sur modèles +	Régulation du débit d'air selon les besoins à l'aide de capteur CO ₂ Pré-chauffage complémentaire ou réchauffeur électrique de 1kW.	Entrée 0-10 Volts pour pilotage domotique externe. Pilotage d'un puits canadien aéraulique ou hydraulique possible.

RENOVENT EXCELLENT 400

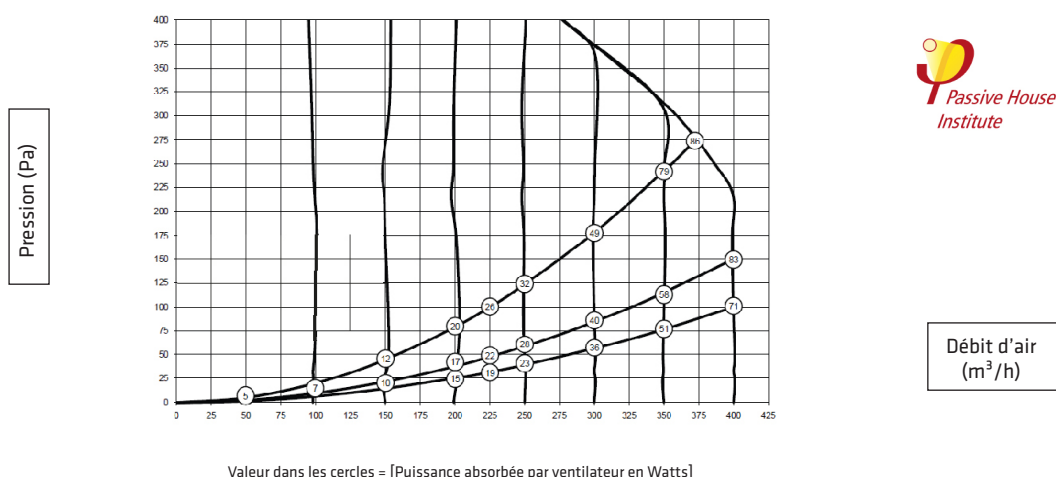
SPÉCIFICATIONS TECHNIQUES RENOVENT EXCELLENT 400

Tension d'alimentation	230 V / 50 Hz	Raccordement des condensats (en mm)	Ø 32
Indice de protection	IP 30	Poids	38 kg
Dimensions (l x p x H)	675 x 564 x 765 mm	Filtres	IC 45% (G3) - ePM 1 50% (F7) en option
Raccordement conduits d'air	Ø 180 mm	Rendement thermique	85% EN 13141-7 - 84% PHI

Débit d'air (m ³ /h) - réglage usine	50	100	200	300
Pression disponible (Pa)	3 - 6	6 - 20	25 - 79	56 - 178
Puissance absorbée totale (W)	8.6	9.5 - 15	29 - 40	72 - 98
Courant absorbé (A)	0.10	0.12 - 0.14	0.24 - 0.31	0.51 - 0.7
Courant absorbé maxi (A) - pré-chauffeur en marche	6			
Cos phi	0.38	0.45 - 0.40	0.56 - 0.58	0.60 - 0.61

Niveau de puissance acoustique (Puissance acoustique testée sans silencieux au sein du laboratoire Brink Climate Systems)				
Débits d'air (m ³ /h) - réglage usine	100	200	300	400
Pression statique (Pa)	40	80	175	225
Rayonnement caisson de ventilation dB (A)	32.5	41.5	53	57
Conduit d'air neuf vers logement dB (A)	47.5	59	68.5	71.5
Conduit d'air vicié venant du logement dB (A)	34.5	48	57	60

Diagramme débit (m³/h) / Pression (Pa) Renovent Excellent 400 / 400 +



Valeur dans les cercles = [Puissance absorbée par ventilateur en Watts]

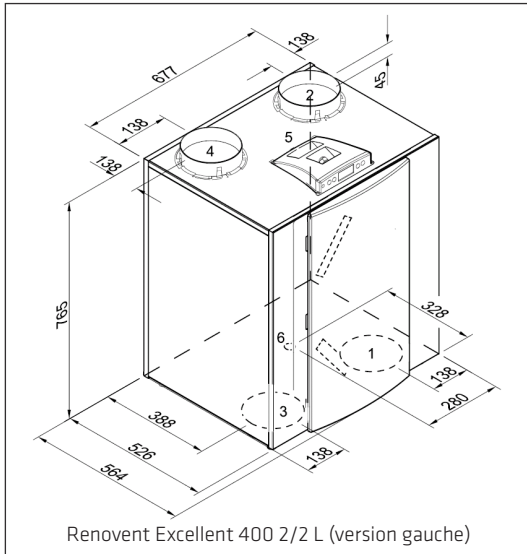
DÉSIGNATIONS ET RÉFÉRENCES

Désignation	Référence		Désignation	Réf.	Désignation	Réf.
	Modèle gauche	Modèle droit				
Renovent Excellent 400 2/2 EU	421014	420014	Sélecteur 2 pos. RF + récepteur RF*	532173	Capteur humidité de conduit	310657
Renovent Excellent 400 2/2 + EU	421015	420015	Sélecteur 4 pos. RF + récepteur RF*	532174	Siphon sec Ren. Exc 300/400/450	541033
Renovent Excellent 400 3/1 EU	421004	420004	Sélecteur 2 positions RF*	532170	Échangeur enthalpique Ren. Exc. 300	532059
Renovent Excellent 400 3/1+ EU	421005	420005	Sélecteur 4 positions RF*	532171	Filtre ePM 1 50% (F7) (1pce) pour Renovent Excellent 300/400/450	531771
Renovent Excellent 400 4/0 EU	421024	420024	Câble RJ12 longueur 15 mètres	73790	Lot de 2 filtres IC 45% (G3) pour Renovent Excellent 300/400/450	531770
Renovent Excellent 400 4/0 + EU	421025	420025	Répartiteur plusieurs sélecteurs	510472	Filtres ePM 1 50% + IC45% (F7+G3) pour Renovent Excellent 300/400/450	531773
Sélecteur 4 pos. + alarme filtre*	540262		Brink Home	510510	Filtres ePM 1 50%+IC 60% (F7+G4) pour Renovent Excellent 300/400/450	531839
Châssis de montage Renovent Excellent 300 / 400 / 450	217035		Brink Connect	532121	Pré-chauffage 1000 W Ren. Exc. 400/450 DN 180 (complémentaire)	310660
Air control*	510498		Capteur CO ₂	532126	Réchauffeur 1000 W Ren. Exc. 400/450 DN 180	310650
Touch control	532743					

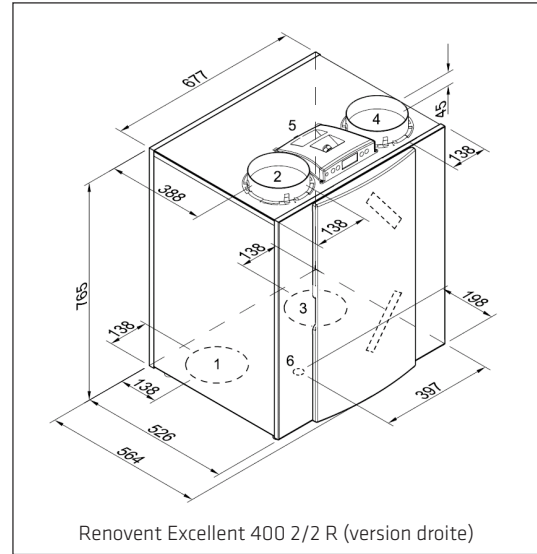
* Débit de pointe minuté 30 minutes

RENOVENT EXCELLENT 400

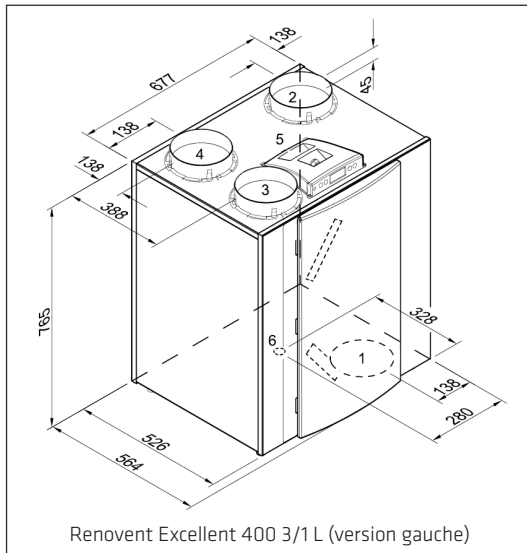
DIMENSIONS RENOVENT EXCELLENT 400



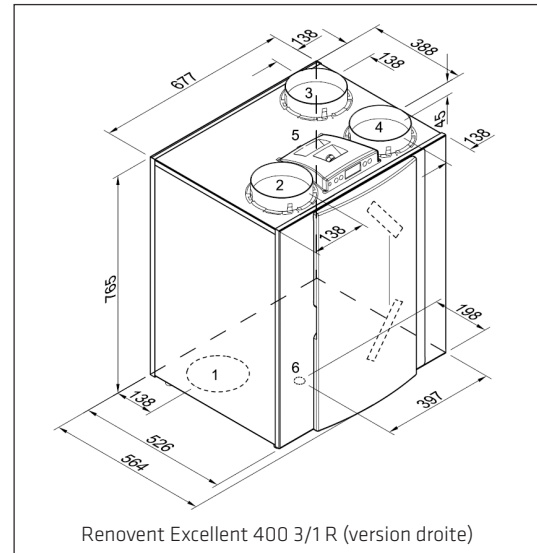
Renovent Excellent 400 2/2 L (version gauche)



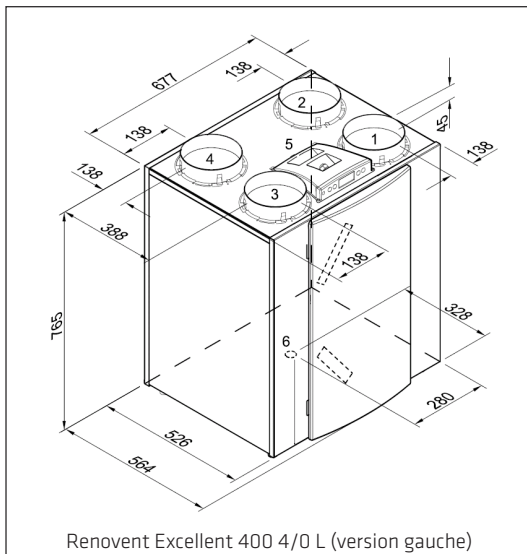
Renovent Excellent 400 2/2 R (version droite)



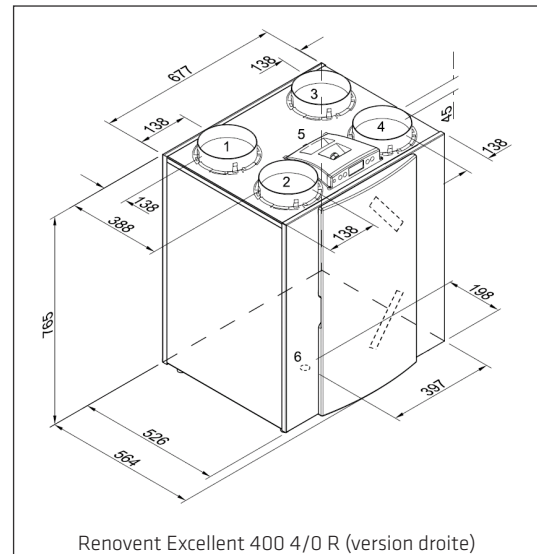
Renovent Excellent 400 3/1 L (version gauche)



Renovent Excellent 400 3/1 R (version droite)



Renovent Excellent 400 4/0 L (version gauche)



Renovent Excellent 400 4/0 R (version droite)

Légende :



1 Air neuf vers l'intérieur du logement



2 Air vicié vers l'extérieur du logement



3 Extraction air vicié depuis intérieur logement



4 Air neuf depuis l'extérieur du logement



5 Raccordement électrique



6 Raccordement de l'évacuation de la condensation

RENOVENT EXCELLENT 400

DOMAINE D'EMPLOI

Appareils concernés			
Appareil gauche	Références gauche	Appareil droite	Références
Renovent Excellent 400 2/2 L EU	421014	Renovent Excellent 400 2/2 R EU	420014
Renovent Excellent 400 2/2 L+ EU	421015	Renovent Excellent 400 2/2 R+ EU	420015
Renovent Excellent 400 3/1 L EU	421004	Renovent Excellent 400 3/1 R EU	420004
Renovent Excellent 400 3/1 L+ EU	421005	Renovent Excellent 400 3/1 R+ EU	420005
Renovent Excellent 400 4/0 L EU	421024	Renovent Excellent 400 4/0 R EU	420024
Renovent Excellent 400 4/0 L+ EU	421025	Renovent Excellent 400 4/0 R+ EU	420025

Caractéristiques techniques	
Rendement thermique Passive House Institute	84%
Rendement thermique EN13141-7	85%

Domaine d'emploi et consommations électriques						
Type de logement	Salle de bains	WC	Salle d'eau	Débit de base (m3/h)	Débit de pointe (m3/h)	Puissance électrique pondérée en W-Th-C (pour les 2 moteurs)
T2	1	2	0	75	135	17.73
T3	1	1	0	90	150	20.57
	1	2	0	105	165	22.98
	1	2	1	120	180	25.13
	2	2	0	135	195	28.47
	2	2	1	150	210	32.33
	3	2	0	165	225	37.47
	3	2	1	180	240	43.18
T4	3	3	1	195	255	49.95
	1	1 ou 2	0	105	180	23.21
	1	1 ou 2	1	120	195	23.49
	1	1 ou 2	0	135	210	28.78
	2	1 ou 2	1	150	225	32.68
	3	1 ou 2	0	165	240	37.81
	3	1 ou 2	1	180	255	43.62
T5 ou +	3	3	1	195	270	50.35
	1	1 ou 2	0	105	195	23.49
	1	1 ou 2	1	120	210	23.80
	2	1 ou 2	0	135	225	29.13
	2	1 ou 2	1	150	240	33.02
	3	1 ou 2	0	165	255	38.25
	3	1 ou 2	1	180	270	44.03
	3	3	1	195	285	50.88
	3	4	1	210	300	58.53
	4	3	1	225	315	67.21
	4	4	1	240	330	75.85
5	4	1	270	360	97.03	

ÉTIQUETTES ÉNERGÉTIQUES

