

MULTI AIR

VENTILATION DE CONFORT DOUBLE FLUX SANS GAINES

Ce système présente la particularité d'insuffler l'air dans le palier central ou le couloir du logement sans nécessité de gaine de distribution d'air neuf. Pour des projets de maisons individuelles en rénovation, construites avant 1982.

LES AVANTAGES

- Application simple dans les bâtiments existants
- Montage facile car sans gaine de distribution d'air neuf
- Remplacement simple du caisson d'aspiration (VMC simple flux) par une centrale de VMC double flux économique en énergie
- Capteur CO₂ actif pour une qualité de l'air optimale
- Économique en énergie grâce au capteur CO₂ par pièce et l'absence de résistance due aux gaines
- Apport d'air par l'escalier avec un Indoor Mixfan intelligent par espace de vie
- Certificat TNO sur la qualité de l'air



Multi Air

CONCEPT DE VENTILATION INNOVANT

Un système de ventilation équilibré avec récupération de chaleur (VMC double flux) est à la base du Multi Air, un concept de ventilation innovant. Ce système présente la particularité d'insuffler l'air dans le palier central ou le couloir (e escalier) du logement sans nécessiter de gaines de distribution d'air neuf. Un ventilateur Indoor Mixfan compact commandé par une sonde de CO₂ et placé dans chaque espace de vie, extrait l'air vicié de l'espace vers le couloir ou l'escalier. L'air neuf passe de l'escalier dans la pièce en s'infiltrant par le détalonnage en bas de la porte. Le volume d'air extérieur neuf et filtré que la centrale de VMC double flux doit ajouter pour garantir un air neuf suffisant sur le palier est également déterminé par la sonde de CO₂. Ce principe garantit une qualité d'air optimale dans tous les espaces de vie. Un système conventionnel de gaines assure l'extraction d'air dans la cuisine, la salle de bains et les toilettes. La centrale de VMC récupère la chaleur de l'air vicié avant qu'il soit évacué vers l'extérieur.

RÉNOVATION DES BÂTIMENTS EXISTANTS

Le système Multi Air est très simple à installer dans un logement existant. La centrale de VMC double flux remplace le caisson d'aspiration mécanique éventuellement présent (VMC simple flux). Les gaines d'extraction de l'installation d'aspiration (VMC simple flux) peuvent être réutilisées. Ce concept permet d'installer en un tour de main un système de VMC double flux économique en énergie dans un logement existant. Selon la disposition du logement, il est possible d'utiliser ou non des gaines de distribution. En outre, si la pose d'un réseau de gaines de distribution d'air neuf n'est pas nécessaire, cela permet d'économiser sur les coûts de construction. Quelques adaptations simples dans le logement garantissent donc des avantages substantiels aux habitants.



LE SYSTÈME MULTI AIR ÉTAPE PAR ÉTAPE

- 1 La centrale de VMC insuffle de l'air neuf dans l'escalier par une bouche d'insufflation.
- 2 L'air neuf se diffuse dans le logement par le couloir et pénètre dans les espaces de vie en passant par le détalonnage (2 cm) entre les portes et le plancher.
- 3 L'Indoor Mixfan équipé de série d'un capteur CO₂ est installé au-dessus de la porte de la pièce à ventiler.
- 4 L'Indoor Mixfan aspire l'air vicié hors de l'espace de vie. Le débit de ventilation est adapté en fonction du taux de CO₂ enregistré

MULTI AIR

INDOOR MIXFAN INTELLIGENT

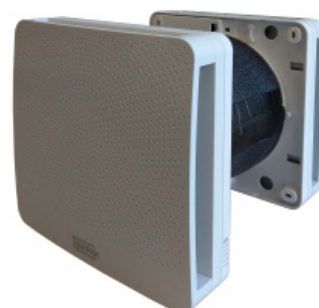
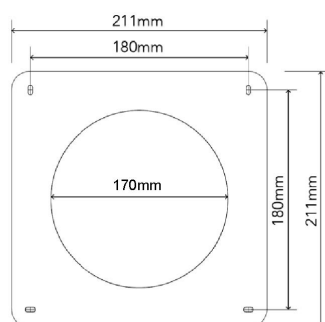
L'Indoor Mixfan est un ventilateur mélangeur d'air qui se monte au-dessus de la porte de la pièce de vie ou dans un mur mitoyen entre le couloir/palier et la chambre ou le salon. L'Indoor Mixfan est doté d'un ventilateur économe en énergie, silencieux et compact, et d'une sonde de CO₂. Il extrait l'air vicié de la pièce en fonction du taux de CO₂ enregistré. Le même volume d'air frais en provenance du couloir ou du palier est insufflé automatiquement dans la pièce.

CONTRÔLE ACTIF DU CO₂

Le modèle Indoor Mixfan est équipé de base d'une sonde de CO₂. En outre, une sonde de CO₂ qui se connecte à la centrale de VMC est placée sur le palier. Ce capteur CO₂ régule activement la ventilation à la demande de chaque espace de vie dans le logement. Le débit de ventilation est adapté selon la qualité de l'air intérieur enregistrée en temps réel. Lorsque la qualité de l'air ambiant s'appauvrit du fait de la présence de nombreuses personnes dans le salon, par exemple, la sonde émet un signal et le débit de la ventilation est automatiquement augmenté. Ce principe garantit une qualité d'air toujours optimale dans tout le logement. En outre, la ventilation est toujours proportionnelle au besoin. Ce système est économe en énergie et favorise une ventilation durable.

SPÉCIFICATIONS TECHNIQUES DU MULTI AIR

Débit de ventilation	Réglable sur 35, 50 ou 70 m ³ /h max.	Niveau d'insonorisation (L _{i,ak})	< 30 dB (A) à 50 m ³ /h
Dimensions (l x p x H)	211 x 211 x 53 mm	Puissance absorbée maximale	< 2,5 W
Type de régulation	Réglage progressif par sonde de CO ₂ analysant l'air extrait de l'espace de vie	Épaisseur du mur	68 mm minimum
Réglage taux de CO ₂	Min. 600 ou 800 ppm	Diamètre du passage dans le mur	Diamètre 170 mm



DÉSIGNATIONS ET RÉFÉRENCES

Désignation	Référence	Désignation	Référence
Multi Air Indoor Mixfan	520375	Capteur CO ₂	532126
Plenum Multi Air	520380	Gaine murale DN160 Mixfan	530054

