

RENOVENT EXCELLENT P 300

VENTILATION DOUBLE FLUX HAUT RENDEMENT

Centrale de ventilation mécanique double flux haut rendement idéale pour les projets de **maisons individuelles dans le neuf et la rénovation**. Débit d'air de 300 m³/h maximum.

LES AVANTAGES



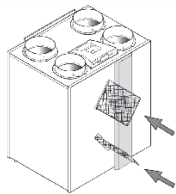

- Consommations moteurs très faibles (à partir de 16.8 W-Th-C pour un T2 pour les 2 moteurs de ventilateur).
- Rendements thermiques élevés, 86% selon EN13141-7
- Domaine d'emploi large étendu de T2 à T5+
- Moteurs de ventilateurs à débit régulé à aubes inclinées vers l'arrière
- Fonctionnement silencieux
- Bypass 100% automatique de série
- Alarme encrassement filtres
- Pose murale (tampons anti-vibratoires) ou au sol sur châssis
- Entretien simple et facile
- Construction robuste



Renovent Excellent P 300


A

CARACTÉRISTIQUES

Modèles disponibles	Renovent Excellent P 300 en version 4/0 droite et gauche.	
Échangeur de chaleur	De série, échangeur de chaleur contre-courant à flux croisés en matière plastique (fabrication Brink Climate Systems). En option : échangeur de chaleur enthalpique, nettoyable.	
Ventilateurs	Technologie de ventilation à débit régulé (réglage du débit de ventilation par pas de 1%, ventilateur à réaction (aubes inclinées vers l'arrière)) : confort acoustique amélioré, consommations électriques réduites, maintenance facilitée. Réglages du débit des ventilateurs en pourcentage de capacité du ventilateur.	
Filtres	IC 45% (G3) de série, en option ePM1 50% (F7)	
Entretien	Changement des filtres directement par le panneau avant (tous les 6 mois ou selon alarme encrassement filtres) Accès et démontage simple de l'échangeur de chaleur et ventilateur sans outil (à faire tous les ans). Menu de service : entretien, identification et résolution erreurs machine.	
Options régulation	Avec débit de pointe minuté 30 minutes : Sans-fil 2 ou 4 vitesses avec indicateur d'encrassement des filtres (présent directement sur l'appareil de ventilation). Filaire RJ12 4 vitesses avec indicateur d'encrassement des filtres. Régulation complémentaire sans débit de pointe minuté 30 minutes : Régulation du débit d'air selon les besoins à l'aide d'un capteur d'humidité.	
Bypass	Bypass 100% motorisé automatique de série pour les saisons chaudes d'été.	
Antigel	Protection antigel : de série obtenue par un déséquilibre ponctuel du débit d'air neuf, en option pré-chauffeur électrique.	
Montage	Montage mural (tampons anti-vibratoires) ou au sol sur châssis. Rail de fixation murale fourni.	
Programmation	Menu utilisateur : consultation des vitesses de ventilation, débit d'air, alarme de filtres, pression du réseau d'air, T°C intérieure et extérieure, état du Bypass et pré-chauffeur électrique (option). Menu installateur : accès aux réglages de l'appareil (T°C de bypass, débit d'air).	
Construction	Interne étanche en EPS. Externe en acier galvanisé recouvert d'une peinture thermolaquée RAL 9016.	

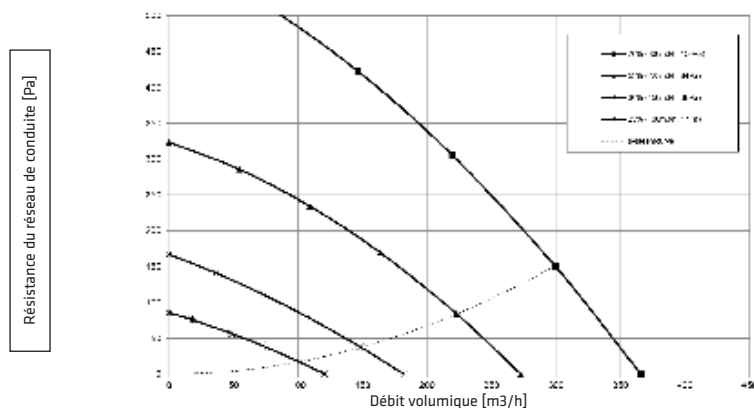
RENOVENT EXCELLENT P 300

SPÉCIFICATIONS TECHNIQUES RENOVENT EXCELLENT P 300

Tension d'alimentation	230 V / 50 Hz	Raccordement des condensats (en mm)	Ø 32					
Indice de protection	IP 30	Poids	38 kg					
Dimensions (l x p x H)	675 x 564 x 765 mm	Filtres	IC 45% (G3) de série, en option ePM1 50% (F7)					
Raccordement conduits d'air	Ø 160 mm	Rendement thermique	86% EN13141-7					
Position ventilateur - réglage usine par défaut		1	2	3				
Capacité de ventilation ajustable lors de la mise en route	15%	25%	48%	68%				
Débit d'air (m ³ /h) et puissance selon réglage en % du ventilateur et courbe débit/pression ci-dessous	100	150	225	300				
Réglage % ventilateur	25%	36%	53%	70%				
Pression statique (Pa)	17	38	84	150				
Courant absorbé (A)	0.16	0.23	0.43	0.89				
Puissance absorbée totale (W)	14	24	52	107				
Cos phi	0.4	0.4	0.5	0.5				
Niveau de puissance acoustique (Puissance acoustique testée sans silencieux au sein du laboratoire Brink Climate Systems)								
Débits d'air (m ³ /h) - réglage usine	90	150	210	300				
Pression statique (Pa)	50	100	100	100				
Rayonnement caisson de ventilation dB (A)	30	38	46	52				
Conduit d'air neuf vers logement dB (A)	44	55	60	67				
Conduit d'air vicié venant du logement dB (A)	33	42	46	54				
Exemples de consommations Selon NF WMC*	T2	T3	T4	T3	T4	T5	T6	T6
Pièces d'extraction	1 Sdb + 2 WC	1 Sdb + 1WC	1 Sdb + 1 WC	1 Sdb + 2 WC + 1 cellier	2 Sdb + 2 WC	3 Sdb + 2 WC	3 Sdb + 2 WC + 1 cellier	3 Sdb + 4 WC + 1 cellier
Débit d'air de base m ³ /h	75	90	105	120	135	150	180	210
Consommation en W-Th-C	16.8	19.6	21.9	25.8	29.4	33.7	46.5	64.1

*Consommation totale pour les 2 moteurs de ventilateurs en W-Th-C, calculée avec l'utilisation de débit de pointe usine 1 heure par jour selon référentiel NF VMC

Diagramme débit (m³/h) / Pression (Pa) Renovent Excellent P 300

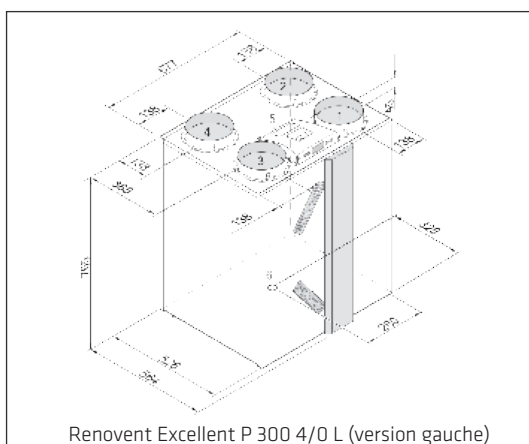


Désignation	Référence		Désignation	Réf.	Désignation	Réf.
	Modèle gauche	Modèle droit				
Renovent Excellent P 300 4/0	411100	410100	Câble RJ12 longueur 15 mètres	73790	Échangeur enthalpique Ren. Exc. 300	532059
Sélecteur 2 pos. RF + récepteur RF*	532173		Répartiteur plusieurs sélecteurs	510472	Filtre ePM1 150% (F7) (1pce) pour Renovent Excellent 300/400/450	531171
Sélecteur 4 pos. RF + récepteur RF*	532174		Capteur humidité de conduit	310657	Lot de 2 filtres IC 45% (G3) pour Renovent Excellent 300/400/450	531770
Sélecteur 2 positions RF*	532170		Siphon sec Ren. Exc 300/400/450	541033	Filtres ePM1 50% + IC45% (F7+G3) pour Renov. Excellent 300/400/450	531773
Sélecteur 4 pos. + alarme filtre*	540262		Préchauffeur externe Renovent Excellent P 300	310642	Filtres ePM1 50%+IC 60% (F7+G4) pour Renov. Excellent 300/400/450	531839
Sélecteur 4 positions RF*	532171		Châssis de montage Ren Excellent 300 / 400 / 450	217035		

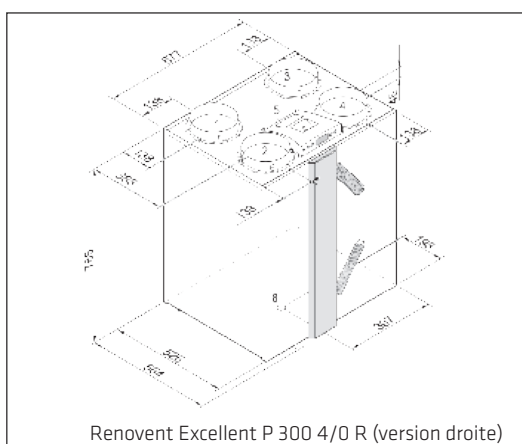
* Débit de pointe minuté 30 minutes

RENOVENT EXCELLENT P 300

DIMENSIONS RENOVENT P 300

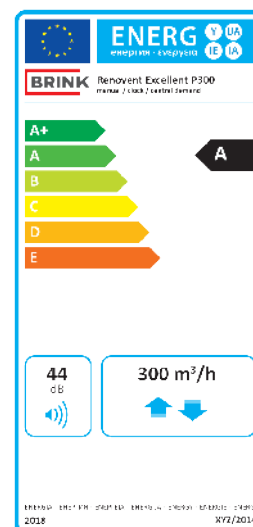


Renovent Excellent P 300 4/0 L (version gauche)



Renovent Excellent P 300 4/0 R (version droite)

ÉTIQUETTE ÉNERGÉTIQUE



Légende :

- | | |
|--|---|
| 1 Air neuf vers l'intérieur du logement | 4 Air neuf depuis l'extérieur du logement |
| 2 Air vicié vers l'extérieur du logement | 5 Raccordement électrique |
| 3 Extraction air vicié depuis intérieur logement | 6 Raccordement de l'évacuation de la condensation |

DOMAINE D'EMPLOI

Appareils concernés			
Renovent Excellent P 300 4/0 L	411100	Renovent Excellent P 300 4/0 R	410100
Caractéristiques techniques			
Rendement thermique EN13141-7	86%		

Domaine d'emploi et consommations électriques						
Type de logement	Salle de bains	WC	Salle d'eau	Débit de base (m ³ /h)	Débit de pointe (m ³ /h)	Puissance électrique pondérée en W-Th-C (pour les 2 moteurs)
T2	1	2	0	75	135	16.8
T3	1	1	0	90	150	19.6
	1	2	0	105	165	21.6
	1	2	1	120	180	25.8
	2	2	0	135	195	29.0
	2	2	1	150	210	32.9
	3	2	0	165	225	39.0
	3	2	1	180	240	45.6
T4	3	3	1	195	255	53.0
	1	1 ou 2	0	105	180	21.9
	1	1 ou 2	1	120	195	26.1
	1	1 ou 2	0	135	210	29.4
	2	1 ou 2	1	150	225	33.3
	3	1 ou 2	0	165	240	39.5
	3	1 ou 2	1	180	255	46.0
T5 ou +	3	3	1	195	270	53.6
	1	1 ou 2	0	105	195	22.2
	1	1 ou 2	1	120	210	26.5
	2	1 ou 2	0	135	225	29.8
	2	1 ou 2	1	150	240	33.7
	3	1 ou 2	0	165	255	39.9
	3	1 ou 2	1	180	270	46.5
	3	3	1	195	285	54.2
	3	4	1	210	300	64.1